

SMARTCHEF

HACELO
Gourmet

MANUAL
DE INSTRUCCIONES



**BATIDORA
DE MANO**
PE-HM300B/R

PEABODY
www.peabody.com.ar

Antes de utilizar el producto, por favor lea atentamente el manual de usuario. Antes de enchufarlo, por favor examine si el tomacorriente está correctamente conectado a tierra para garantizar su seguridad.

Importa, comercializa y garantiza: GOLDMUND S.A.
CUIT: 30-70860387-9

Domicilio Legal

Humboldt 2355, Piso 1º, C1425FUE - C.A.B.A.
Buenos Aires - Argentina

Domicilio Administrativo, Service Central y Fábrica

Manuel A. Ocampo 1170, B1686GRB - Hurlingham
Buenos Aires - Argentina

Service Central: (011) 4452-7773
service@goldmund.com.ar

ORIGEN CHINA

www.peabody.com.ar

CONTENIDOS

MEDIDAS DE SEGURIDAD IMPORTANTES	4
DESCRIPCIÓN DE PARTES	5
ANTES DE UTILIZAR EL PRODUCTO POR PRIMERA VEZ	6
DESCRIPCIÓN DE USO	6
PULSO DE MÁXIMA POTENCIA	6
PARA REMOVER LOS ACCESORIOS	6
CONSEJOS PRACTICOS	7
LIMPIEZA	7

MEDIDAS DE SEGURIDAD IMPORTANTES

Al utilizar el artefacto eléctrico, deben respetarse las siguientes precauciones de seguridad básicas.

1. Lea atentamente las instrucciones antes de utilizar el artefacto.

El uso contrario a las instrucciones ab-suelve al fabricante de toda responsabili-dad y puede ocasionar lesiones.

2. Conserve estas instrucciones para futuras consultas.

3. Antes del uso, verifique que el voltaje del tomacorriente coincida con el indi-cado en la placa de especificaciones de la unidad. Verifique el producto antes de enchufarlo.

4. Controle que los niños no jueguen con el artefacto ni sus elementos de em-paque.

5. Este artefacto no está diseñado para ser utilizado por: personas con discapaci-dades físicas, sensoriales o mentales, ni con falta de experiencia y conocimiento, como tampoco por niños menores de 8 años, a menos que una persona respon-sable de su seguridad las supervise, les indique cómo utilizarlo de manera segu-ra y explique los peligros que implica.

6. Las tareas de limpieza y manten-imiento no deben estar a cargo de niños, a menos que se los supervise.

Almacene la jarra lejos del alcance de los niños.

7. No coloque ni utilice este producto cerca de una superficie caliente, ni cerca de las llamas (por ejemplo, cocina a gas).

8. El producto es solamente para uso doméstico, no para uso comercial.

9. Nunca utilice un artefacto que tenga el cable o el enchufe dañados, que haya presentado fallas o que haya sufrido da-ños de algún tipo.

En tal caso, lleve el artefacto al centro de servicio técnico autorizado más cercano para que sea revisado, se le realicen reparaciones o ajustes necesarios.

10. No utilice el aparato con las manos mojadas.

11. Si se daña el cable de alimentación, solo el fabricante, su agente de servi-cio autorizado o una persona capacita-da pueden reemplazarlo, a fin de evitar cualquier lesión del usuario o rotura del producto.

12. En caso de detectar un funcionamiento anormal del producto, apague el equipo, desenchúfelo y pón-gase en contacto con un agente autori-zado de la marca.

No intente reparar el producto usted mismo.

Asimismo, debe desenchufarse el arte-facto:

- Ante cualquier anomalía de funcion-amiento;

- Antes de limpiarlo o repararlo;

- Luego de cada uso.

13. No lo desenchufe tirando del cable.

14. El uso de accesorios no recomenda-dos por el fabricante del artefacto puede provocar lesiones. Asimismo, el uso de accesorios no recomendados puede pro-vocar incendios, descargas eléctricas o lesiones. Sólo utilice accesorios reco-mendados por el fabricante.

15. No sumerja la unidad en agua ni en ningún otro líquido, al hacerlo corre ries-go de un shock eléctrico. En caso de que la batidora se moje, desenchufar inme-diatamente del tomacorriente.

16. No utilice la batidora al aire libre.

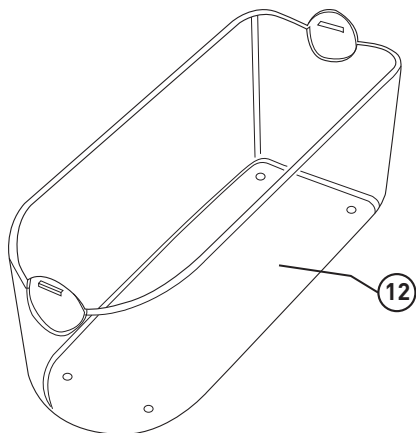
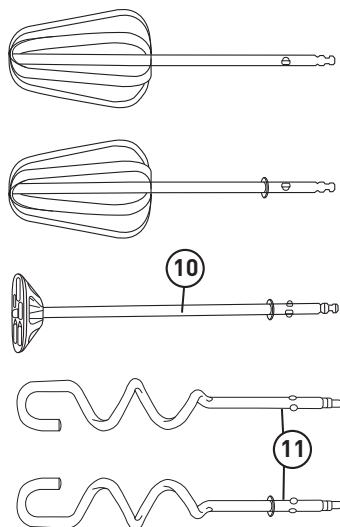
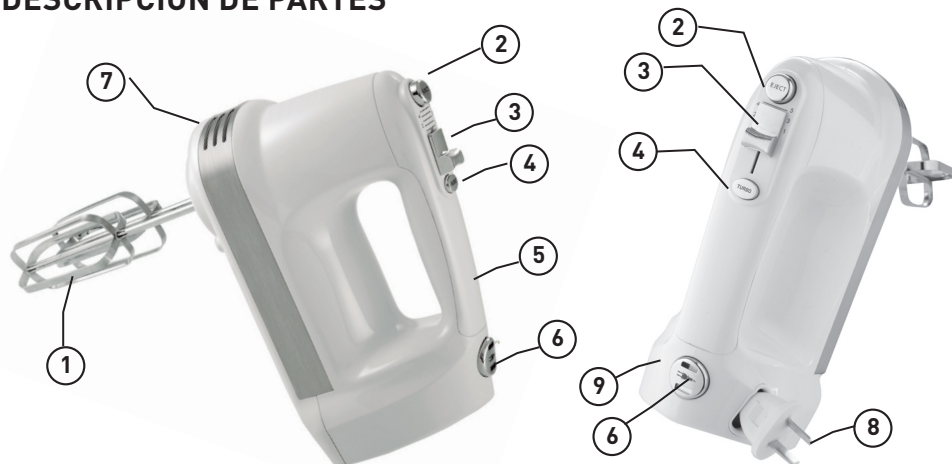
17. Desconecte siempre el producto de la electricidad si no está observándolo, así como antes de limpiarlo.

18. Nunca utilice la batidora de mano sin accesorios ni sin bowl.

19. Remueva los accesorios batidores o amasadores antes de lavar.

20. Evite que el cable cuelgue al guardar el artefacto.

DESCRIPCIÓN DE PARTES



- | | |
|--------------------------------------|--|
| 1. Batidor | 8. Cable retráctil |
| 2. Botón eyector | 9. Base de descanso |
| 3. Selector de velocidad | 10. Accesorio espumador |
| 4. Botón de pulso de máxima potencia | 11. Ganchos de amasar |
| 5. Manija | 12. Recipiente para guardado de accesorios |
| 6. Botón de retracción del cable | |
| 7. Entradas de aire | |

ANTES DE UTILIZAR EL PRODUCTO POR PRIMERA VEZ

1. Mantenga el material del embalaje fuera del alcance de los niños, ya que puede provocar asfixia.
2. Desembale el producto y retírele todo el embalaje.
3. Examine visualmente el producto para verificar que no presente daños visibles y que no le falte ninguna pieza.
4. Antes de usarlo por primera vez, enjuague los accesorios batidores, licuadores y amasadores con agua tibia y jabón. Luego enjuague y seque.

DESCRIPCION DE USO

Para insertar los accesorios mezcladores, batidores y licuadores:

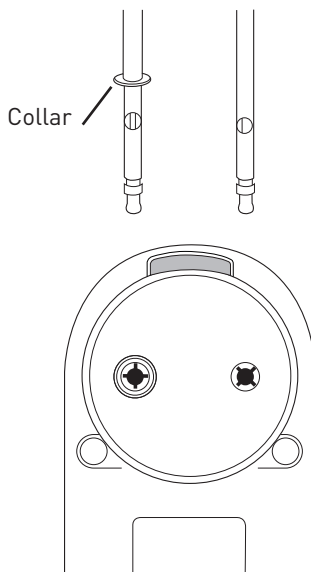
1. Verifique que la batidora esté desenchufada.

PELIGRO: Desenchufe la batidora antes de tocar los accesorios. Caso contrario puede resultar en huesos rotos, cortaduras o heridas.

2. Deslice el selector de velocidad a la posición apagado ("OFF").

3. Inserte los accesorios de a uno, coloque el extremo de los accesorios en los agujeros de la parte inferior de la batidora. Presione y gire ligeramente hasta sentir un sonido de encastre. Asegúrese de que el accesorio que posee el collar se inserte en el agujero más grande del artefacto.

4. Con los accesorios ya insertados, seleccionar la velocidad deseada con el selector de velocidad (4).



PULSO DE MÁXIMA POTENCIA

Para obtener velocidad adicional en cualquier nivel de potencia oprima el botón de pulso de máxima potencia (4). Al liberar el botón, la batidora vuelve a la velocidad que tenga seleccionada.

Atención: No oprima el botón de pulso de máxima potencia por más de dos minutos, de lo contrario el motor del artefacto podría sobrecalentarse.

PARA REMOVER LOS ACCESORIOS

1. Deslice el selector de velocidad a la posición apagado ("OFF").
2. Desenchufe la batidora.
3. Deseche el exceso de preparación de los accesorios con una espátula.
4. Sostenga los accesorios con una mano, presione el botón eyector con la otra (2).

ATENCIÓN: Nunca presione el botón eyector cuando la batidora se encuentra en funcionamiento.

CONSEJOS PRÁCTICOS

- Coloque los accesorios batidores dentro de los ingredientes a mezclar para evitar salpicaduras.
 - Comience a mezclar a baja velocidad.
 - Agregue los ingredientes suavemente al mezclar.
 - Al finalizar de batir, espere a que el accesorio termine de girar para removerlo del bowl.
 - Para seleccionar la velocidad de batido correcta utilice el cuadro al final de las presentes instrucciones.
 - Utilice un recipiente grande para facilitar el mezclado. Al usar manteca y margarina, las mismas deben estar a temperatura ambiente.
- Al usar harina, agregue de a una taza a la vez, y mezcle bien entre cada taza.

Peligro: No introduzca cuchillos, cucharas ni tenedores en el recipiente al mezclar.

Atención: Remueva los accesorios para mezclar sólo cuando el selector de velocidad se encuentra en apagado y la batidora está desconectada.

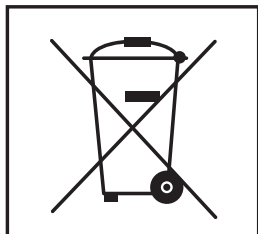
Tome la siguiente tabla como referencia para seleccionar la velocidad de batido según la preparación a realizar:

Velocidad	Descripción
OFF	Para eyectar los accesorios
1	Para mezclar ingredientes secos, muffins, panes rápidos.
2	Para batir Manteca y azúcar
3	Para batir preparación de tortas de cajas.
4	Para pure de papa
5	Para batir claras de huevo, batir crema

LIMPIEZA

1. Antes de limpiar siempre desconecte de la fuente de alimentación.
2. Limpie los accesorios de batido en agua tibia con jabón o en lavavajillas.
3. Para limpiar el cuerpo de la batidora utilice un paño húmedo.
4. No utilice limpiadores abrasivos.

Peligro: Nunca sumerja el aparato en agua.



ELIMINACIÓN CORRECTA DEL PRODUCTO

Los artefactos viejos deben quitarse de circulación. Para conocer las últimas novedades respecto de la eliminación, comuníquese con su vendedor minorista o con la autoridad local.

Peligro: La reparación de artefactos eléctricos solo puede estar a cargo de especialistas autorizados, ya que las reparaciones no autorizadas pueden ocasionar daños. En caso de necesitar una reparación, comuníquese con su vendedor minorista o con el fabricante.

INCLUYE ACCESORIOS

BATIDOR, AMASADOR, ESPUMADOR



EXCLUSIVO ORGANIZADOR



CABLE RETRÁCTIL



300_w DE POTENCIA



FUNCIÓN TURBO

COMERCIALIZA:
GOLDMUND S.A.
HUMBOLDT 2355, PISO 1º,
C1425FUE - C.A.B.A.
BUENOS AIRES - ARGENTINA
CUIT: 30-70860387-9

ORIGEN: CHINA

www.peabody.com.ar

PEABODY SMARTCHEF

